



# K6

Controler stand-alone antivandal de exterior cu tastatura iluminata

## Imagine



YLI Eternit Acces

A: Haiducului 3 A  
T.: 0040-264-484 989  
W.: www.yli.ro

K6  
Controler stand-alone antivandal de exterior cu tastatura iluminata

FISA TEHNICA

## Descriere

K6 este un controler de acces stand-alone, antivandal cu tastatura iluminata, tamper optic si buzzer.

Controlerul suporta pana la 1000 de utilizatori dintre care 10 utilizatori cu cod de acces temporar (1~10 deschideri).



Anti-Vandal

Temperature Range

PIN Only

## Caracteristici

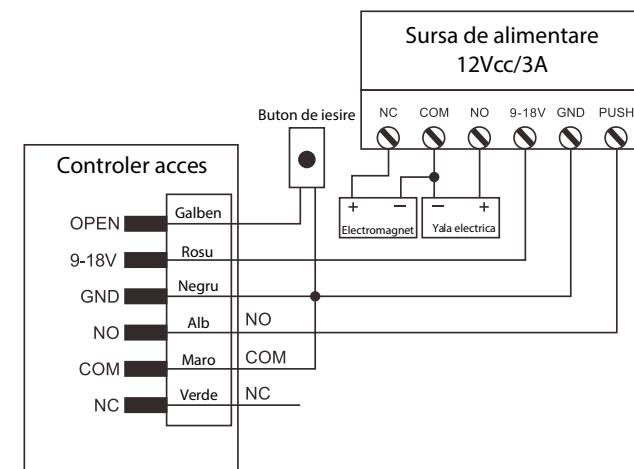
- Carcasa de metal, antivandal
- Tastatura iluminata
- LED status
- Buzzer integrat semnalizare confirmari si erori
- Tamper optic
- Releu (NO-COM-NC)
- Buton de iesire
- Cod numeric PIN (4~6 digiti)
- 1000 utilizatori, 10 utilizatori cu cod de acces temporar
- Programare de la tastatura folosind un cod master
- Deschidere usa temporizata (1~99 sec.) sau permanenta
- Temperatura de functionare scazuta (-30°C)
- Consum redus de energie  $\leq 80\text{mA}$
- Protectie la intemperii IP65

## Specificatii

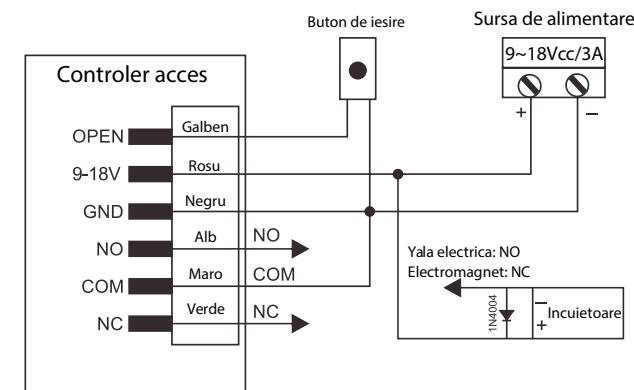
- Tensiune de alimentare: 9~18Vcc
- Curent consumat:  $\leq 80\text{mA}$
- Consum maxim pe releu: 3A/30Vcc
- Capacitate utilizatori: 990 cu cod permanent
- Capacitate utilizatori: 10 cu cod temporar
- Mod de deschidere: Cod numeric PIN (4-6 digiti)
- Temporizare: 50ms~99 secunde, bi-stabil
- Montare: Aplicat
- Material: Zinc
- Culoare: Argintiu
- Protectie la intemperii: IP66
- Temperatura de functionare: -40°C ~ 60°C
- Umiditate: 10% ~ 90%
- Dimensiuni: 120(H) x 49(L) x 24(A) mm
- Masa bruta: 0.39 kg

## Conexiuni electrice

### Sursa de alimentare dedicata



### Sursa de alimentare comuna





## Programare

YLI Eternit Acces

A: Haiducului 3 A  
T.: 0040-264-484 989  
W.: www.yli.ro

K6  
Controler stand-alone antivandal de  
exterior cu tastatura iluminata

FISA TEHNICA

### Important!

Este necesar atribuirea unui ID fiecarui utilizator. Utilizatorii cu cod de acces permanent vor avea ID-ul 0-989, iar utilizatorii cu cod de acces temporar vor avea ID-ul 990-999. Codul numeric PIN poate avea intre 4-6 digiti.

### Mod de programare

Pentru a intra in modul de programare apasati tasta \* veti auzi un beep scurt iar LED-ul rosu va clipi, introduceti codul master (initial **6666** sau **123456**) dupa care apasati #, veti auzi un beep scurt iar indicatorul LED verde va clipi, ceea ce confirma accesarea modului de programare. Pentru a iesi din modul de programare tastati \*.

### Modificare cod Master

Pentru a modifica codul Master, intrati in modul de programare, apoi apasati tasta **0**. Introduceti noua parola **Master** (4-6 digiti) dupa care apasati #, reintroduceti parola **Master** si tastati #, indicatorul LED verde va clipi ceea ce confirma modificarea parolei. Pentru a iesi din modul de programare tastati \*.

### Adaugare utilizatori cu cod de acces permanent

Pentru a adauga utilizatori, intrati in modul de programare si apasati tasta **1**. Introduceti numarul de ordine al utilizatorului **0-989** apoi tastati #. Introduceti codul de acces (4-6 digiti) si apasati #, veti auzi un beep scurt iar indicatorul LED verde va clipi, ceea ce confirma adaugarea cu succes a utilizatorului. Pentru a iesi din modul de programare tastati \*.

### Adaugare utilizatori cu cod de acces temporar

Pentru a adauga utilizatori, intrati in modul de programare si apasati tasta **8**. Introduceti numarul de deschideri temporare **0-9 (0=10 deschideri)** apoi tastati #. Introduceti numarul de ordine al utilizatorului **990-999** apoi tastati #. Introduceti codul de acces (4-6 digiti) si apasati #, veti auzi un beep scurt iar indicatorul LED verde va clipi, ceea ce confirma adaugarea utilizatorului. Pentru a iesi din modul de programare tastati \*.

### Stergere utilizatori

Pentru a sterge utilizatori, intrati in modul de programare si apasati tasta **2**. Introduceti numarul de ordine al utilizatorului (**0-999**) apoi tastati # veti auzi un beep scurt iar indicatorul LED verde va clipi, ceea ce confirma stergerea utilizatorului.

### Modificare cod de acces

Pentru a modifica codul de acces tastati \* introduceti numarul de ordine al utilizatorului (**0-999**) apoi apasati tasta #, introduceti noul cod de acces (**4-6 digiti**) apoi apasati tasta #, reintroduceti noul cod de acces apoi apasati tasta #, veti auzi un beep scurt iar indicatorul LED verde va clipi, ceea ce confirma stergerea utilizatorului.

### Setare temporizare

Pentru a seta temporizarea releului, intrati in modul de programare, apoi apasati tasta **4**. Introduceti temporizarea releului **1-99** (pentru mod bistabil introduceti **0**) apoi apasati tasta #, veti auzi un beep scurt iar indicatorul LED verde va clipi ceea ce va confirma modificarea setarilor. Pentru a iesi din modul de programare tastati \*.

### Revenire la setarile din fabrica

Luati alimentarea echipamentului apoi mentineti apasata tasta \*. Alimentati controlerul, dupa ce veti auzi doua beepuri scurte eliberati tasta \*, echipamentul va emite un beep scurt, ceea ce va confirma revenirea cu succes la setarie din fabrica. **Aceasta procedura nu va sterge utilizatorii adaugati anterior.**

### Stergerea tuturor utilizatorilor

Pentru a sterge toti utilizatorii, intrati in modul de programare, apoi tastati **20000** si tasta #, veti auzi un beep scurt iar indicatorul LED verde va clipi ceea ce va confirma stergerea cu succes a utilizatorilor. Pentru a iesi din modul de programare tastati \*.

### Setari nivel de securitate

#### Dezactivare securitate:

Pentru a dezactiva securitatea, intrati in modul de programare, apoi tastati **6->0->#** (mod implicit).

#### Activare securitate:

Pentru a activa securitatea, intrati in modul de programare, apoi tastati **6->1->#**.

**Nota:** Controlerul se va bloca pentru 10 minute, daca se introduc consecutiv 10 coduri nevalide.

#### Activare alarma:

Pentru a activa alarma, intrati in modul de programare, apoi tastati **6->2->#**.

**Nota:** Controlerul va intra in alarma, daca se introduc consecutiv 10 coduri de acces nevalide. Pentru a dezactiva alarma utilizati un cod de acces valid.

#### Setare timp alarma:

Pentru a seta timpul de alarma, intrati in modul de programare, apoi tastati **5**. Introduceti timpul de alarma **0-30** minute, (mod implicit 1 minut) apoi tastati #, veti auzi un beep scurt iar indicatorul LED verde va clipi ceea ce va confirma modificarea setarilor.

## Observatii



EEE FAC OBIECTUL UNEI  
COLECTARI SEPARATE

